

Technisches Datenblatt



Produktmerkmale

Fritteuse elektrisch doppelt 0,77 kW/l, 13+13 l mit Unterbau 400 V

Modell	SAP -Code	00007380
---------------	------------------	----------



- Beckenvolumen [l]: 13
- Abflusstyp: in den Unterbau
- Abfluss: Ja
- Maximale Gerätetemperatur [° C]: 190
- Mindestvorrichtungstemperatur [° C]: 50
- Material: Edelstahl
- Heizort: innen
- Zündung: elektrisch
- Anzahl der Körbe: 2
- Korbabmessungen [mm x mm x mm]: 2x 210 x 300 x 120

SAP -Code	00007380	Beckenvolumen [l]	13
Netzbreite [MM]	658	Anzahl der Becken	2
Nettentiefe [MM]	609	Anzahl der Körbe	2
Nettohöhe [MM]	900	Korbabmessungen [mm x mm x mm]	2x 210 x 300 x 120
Nettogewicht / kg]	32.00	Verhältnisleistung/ Volumen [KW/L]	0.77
Power Electric [KW]	19.800	Produktion von Pommes [kg/h]	28
Wird geladen	400 V / 3N - 50 Hz		

Technisches Datenblatt



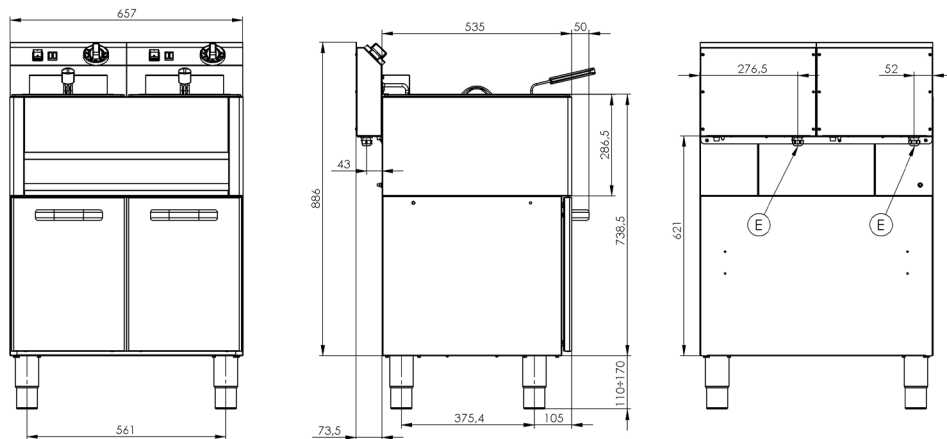
Technische Zeichnung

Fritteuse elektrisch doppelt 0,77 kW/l, 13+13 l mit Unterbau 400 V

Modell

SAP -Code

00007380



Fritteuse elektrisch doppelt 0,77 kW/l, 13+13 l mit Unterbau 400 V

Modell

SAP -Code

00007380

1

Binden

lange Lebensdauer
Edelstahlwiderstand von AISI 304
Das Material rostet nicht

- Einsparungen bei Serviceinterventionen
- Einfacher und schnellerer Service

2

Grad des Schutzes von Kontrollen IPX4

Wartung -frei
Wasserbeständigkeit
lange Lebensdauer

- Einsparungen bei Serviceinterventionen
- Einfache Reinigung des Geräts

3

Abtropfen Sie zu einem abnehmbaren Sammler in einem Futter mit einem Sieb gegen grobes Schmutz

Der Ausgang des Bades in den vorbereiteten Behälter

- einfaches und sicheres Handling

4

Kaltzone

verhindert das Verbrennen von Lebensmittelresten
Es gibt keine Änderung des Ölgeschmacks von Öl

- Längeres Ölleben
- Einfacher Zugang und Wartung

5

Abnehmbare Heizung

längeres Leben
einfacher Zugriff

- Vollständige Elektrokast
- Einfacher Zugang zu den Ecken und Zeit sparen Zeit

6

Größerer Schornstein

Verhinderung der Selbstneugung

- Sicherere Wärmeissipation und Trennung von Öl und Belüftung von Fritteuse

7

2 Thermostate

die Versicherungs- und Arbeitsthermostat

- Sicherheit
- Verhinderung der Selbstneugung
- Vorbeugung von Ölverbrennung

Technisches Datenblatt



technische Parameter

Fritteuse elektrisch doppelt 0,77 kW/l, 13+13 l mit Unterbau 400 V

Modell

SAP -Code

00007380

1. SAP -Code:

00007380

2. Netzbreite [MM]:

658

3. Nettentiefe [MM]:

609

4. Nettohöhe [MM]:

900

5. Nettogewicht / kg]:

32.00

6. Bruttobreite [MM]:

705

7. Grobtiefe [MM]:

725

8. Bruttohöhe [MM]:

1120

9. Bruttogewicht [kg]:

38.00

10. Gerätetyp:

Elektrisches Gerät

11. Konstruktionstyp des Geräts:

mit Unterbau

12. Power Electric [KW]:

19.800

13. Wird geladen:

400 V / 3N - 50 Hz

14. Zündung:

elektrisch

15. Schutz der Kontrollen:

IPX4

16. Material:

Edelstahl

17. Indikatoren:

Betrieb und Heizen

18. Arbeitsplatzmaterial:

AISI 304

19. Dicke der Arbeitsplatte [MM]:

0.80

20. Standardausrüstung für das Gerät:

Deckel, Körbe, Auffangbehälter mit Filter

21. Beckenvolumen [l]:

13

22. Maximale Gerätetemperatur [° C]:

190

23. Mindestvorrichtungstemperatur [° C]:

50

24. Sicherheitsthermostat bis zu x ° C:

235

25. Verstellbare Füße:

Ja

26. Heizelementmaterial:

AISI 304

27. Anzahl der Körbe:

2

28. Anzahl der Becken:

2

Technisches Datenblatt



technische Parameter

Fritteuse elektrisch doppelt 0,77 kW/l, 13+13 l mit Unterbau 400 V

Modell

SAP -Code

00007380

29. Korbabmessungen [mm x mm x mm]:

2x 210 x 300 x 120

30. Beckenmaterial:

AISI 304 - Hochqualitäts-Edelstahl

31. Verhältnisleistung/Volumen [KW/L]:

0.77

32. Produktion von Pommes [kg/h]:

28

33. Heizelementkonstruktion:

Heizkörper mit großer Oberfläche, um seine Lebensdauer zu verlängern und das Ölbad gleichmäßig zu erwärmen

34. Abflusstyp:

in den Unterbau

35. Abfluss:

Ja

36. Heizort:

innen